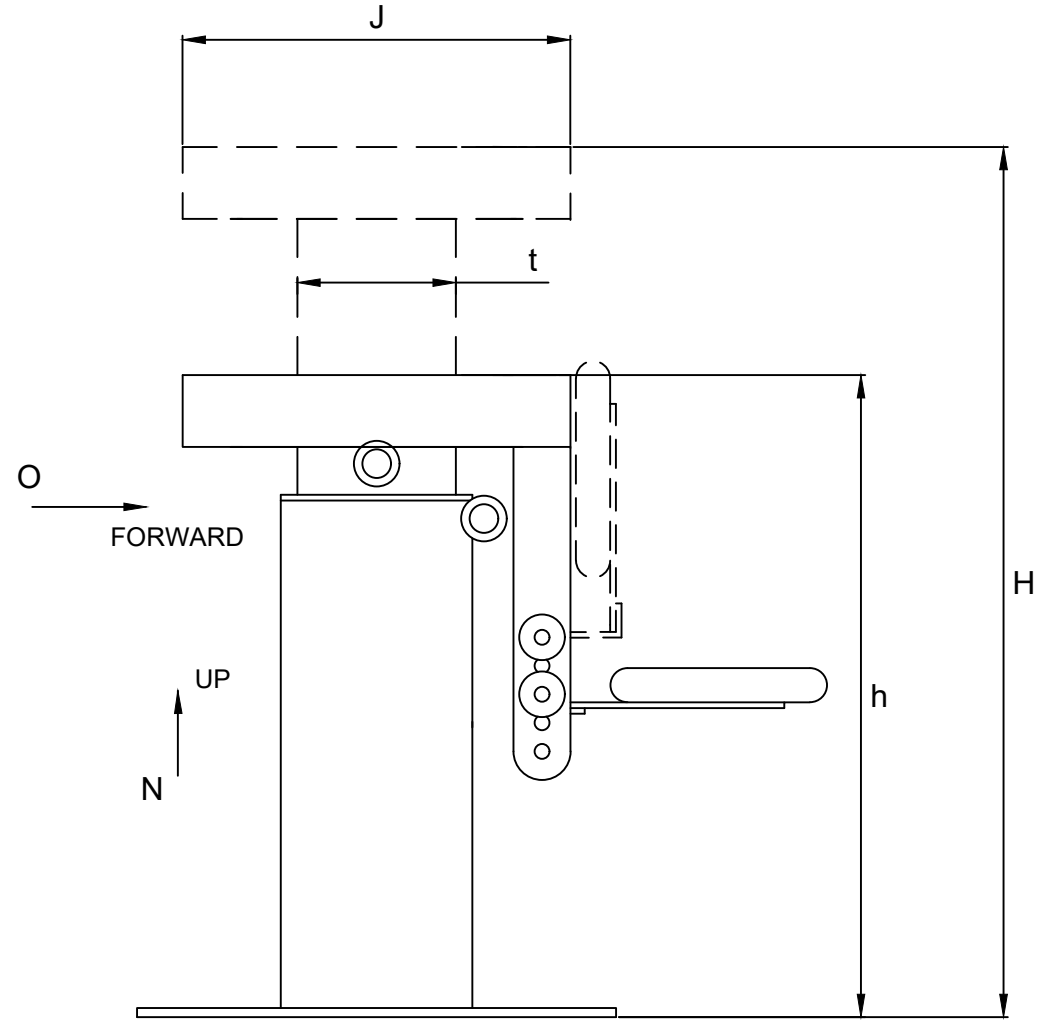
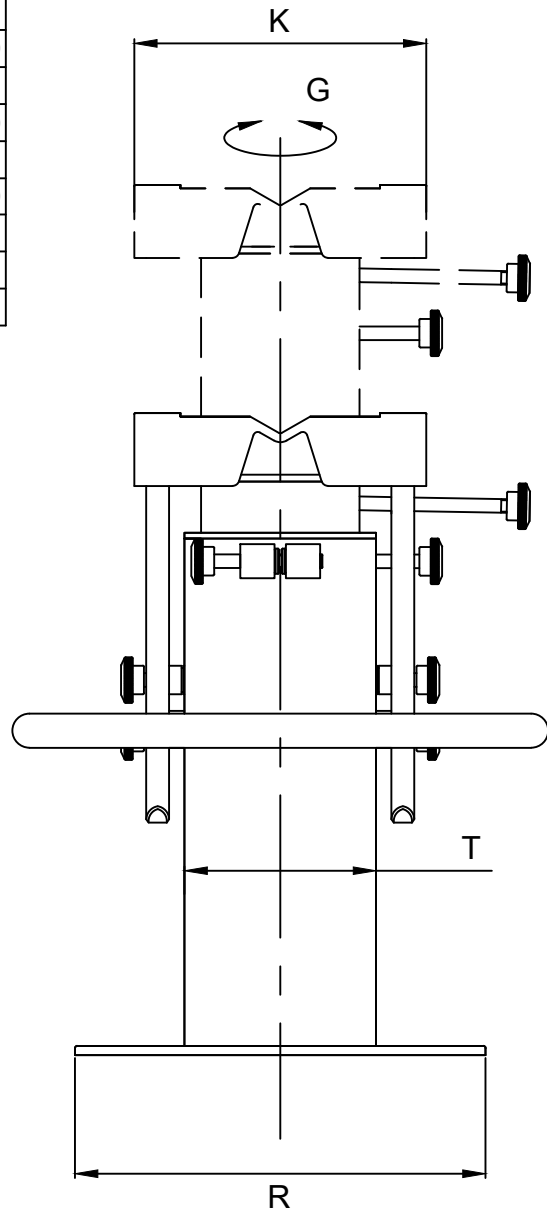


G (°)	360
h (mm)	565
H (mm)	765
J (mm)	340
K (mm)	256
N (mm)	200
O (mm)	≈ 120
R (mm)	360x460
t (mm)	∅ 139
T (mm)	∅169
Weight (Kg)	38



Questo disegno è di proprietà della Besenzone S.p.a. A norma di legge è vietato l'uso o cessione a terzi senza specifica approvazione scritta della Besenzone S.p.a. This drawing remains the property of Besenzone S.p.a. and should not be used or passed on to a third party under any circumstance without the written permission of Besenzone S.p.a.



Product  
**S 224**

**Manual Helm Seat Pedestal**